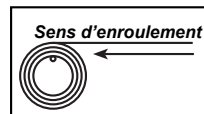


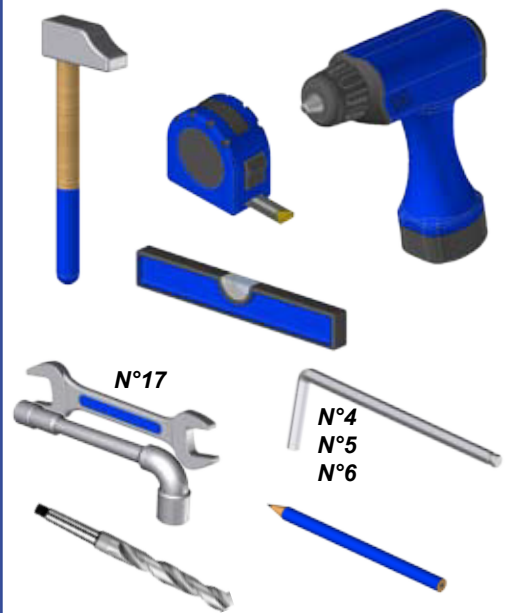
# Notice de pose MONOBLOC 600EX



3 personnes

## PREPARATION DE LA POSE

### Outils nécessaires



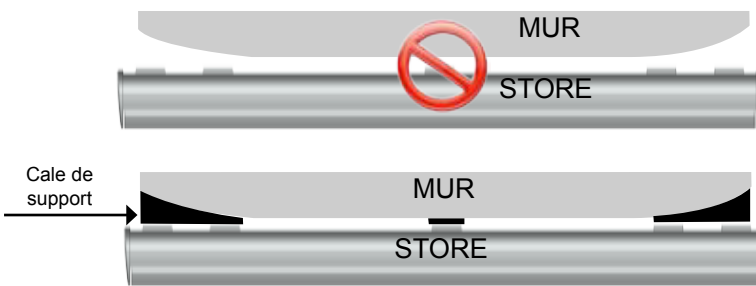
### IMPERATIFS



**ATTENTION**, ne jamais ouvrir le store avant la fixation complète. Votre sécurité en dépend.

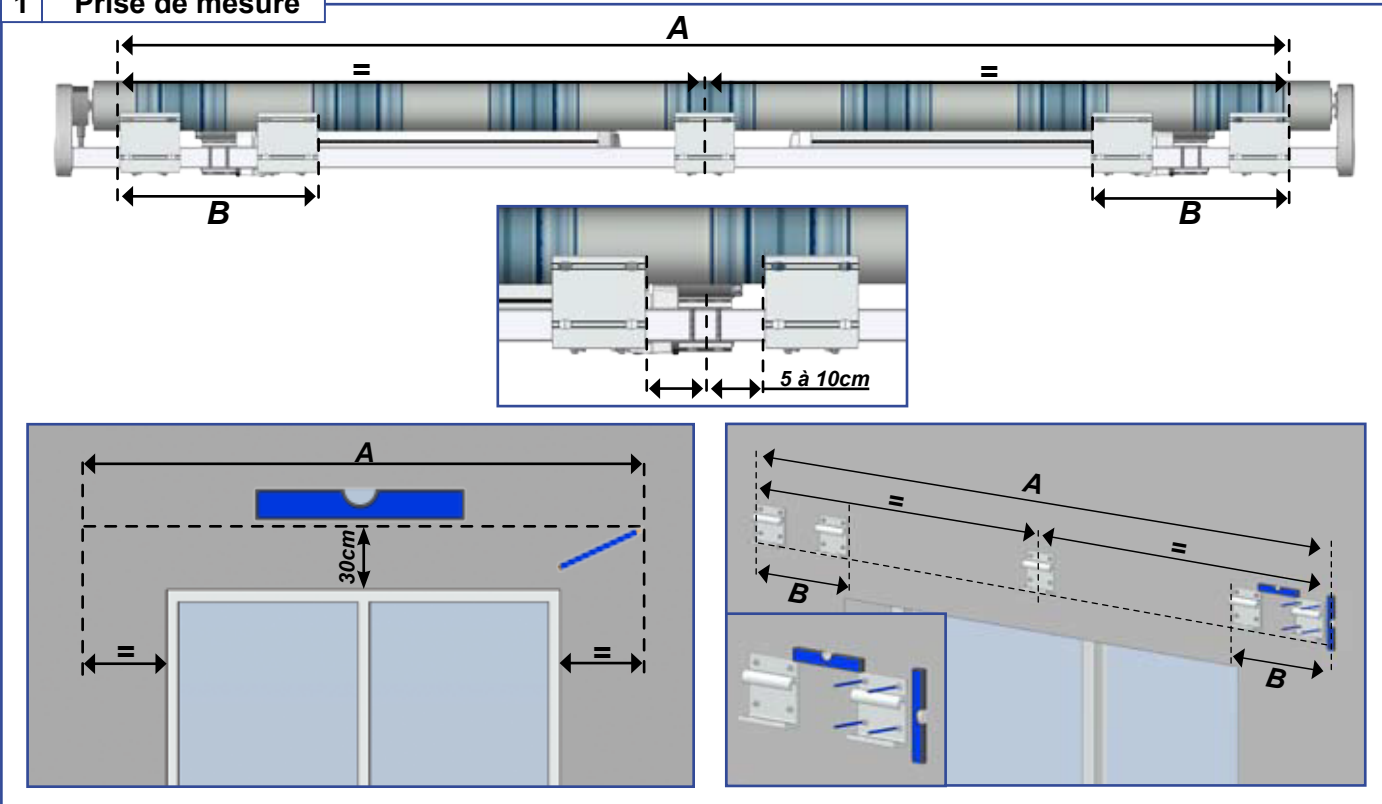


**AVANT DE DEBUTER LA POSE**, vérifier la planéité de votre mur. Dans le cas d'un mur creux ou bombé, effectuer un calage des supports afin de les aligner correctement.

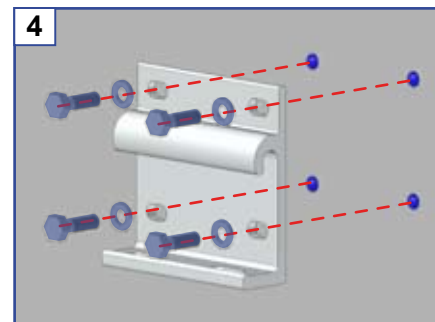
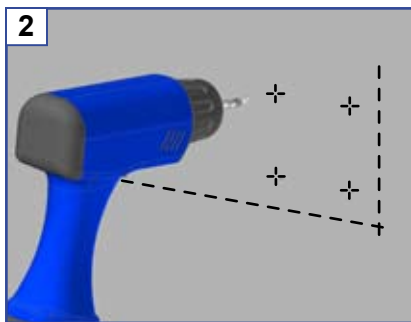


## POSE MURALE

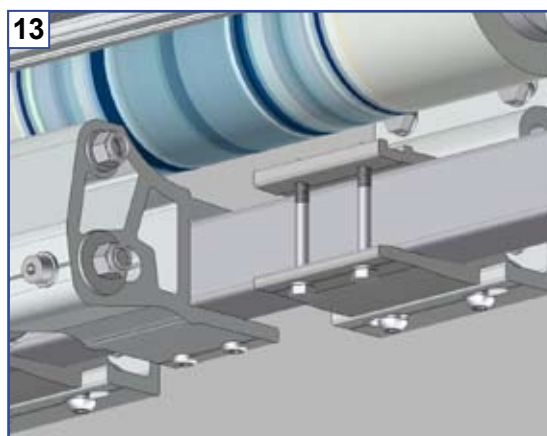
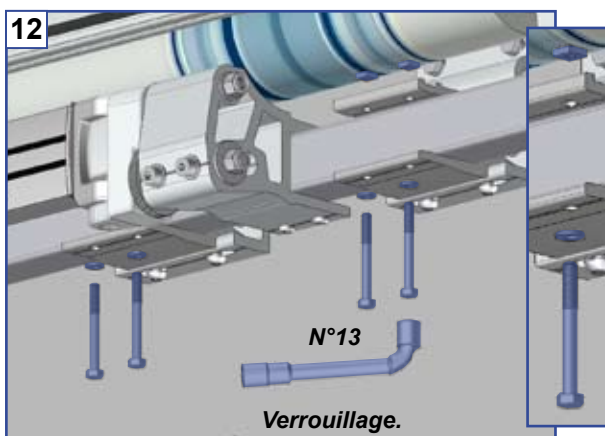
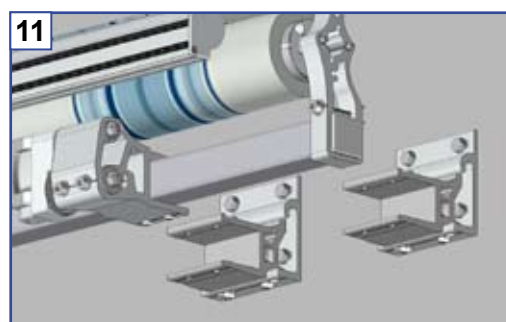
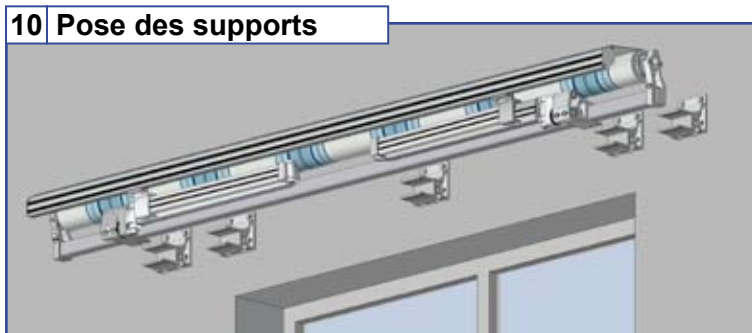
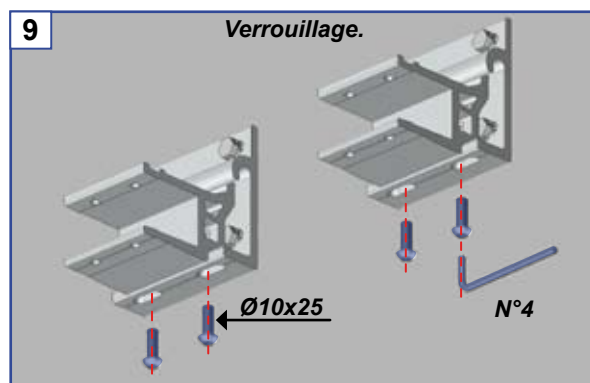
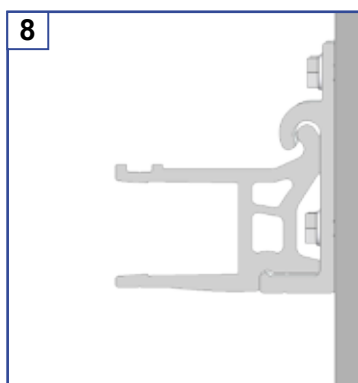
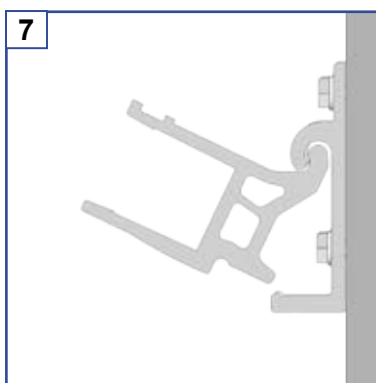
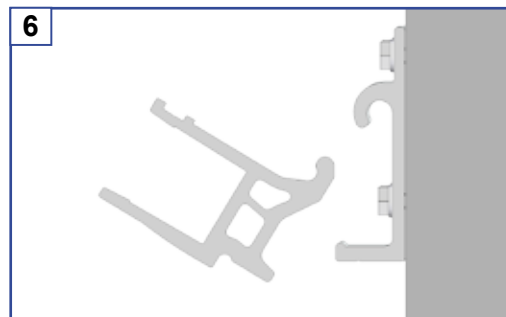
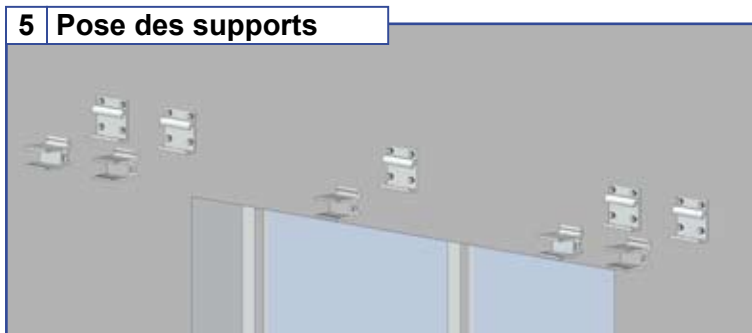
### 1 Prise de mesure



Dessins non contractuels



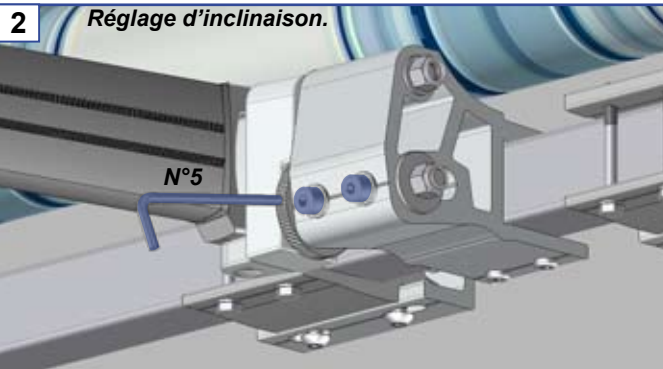
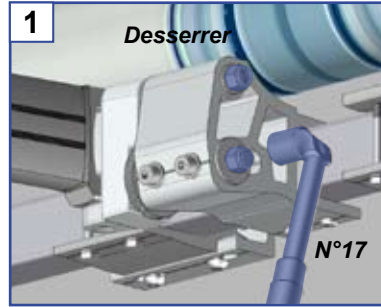
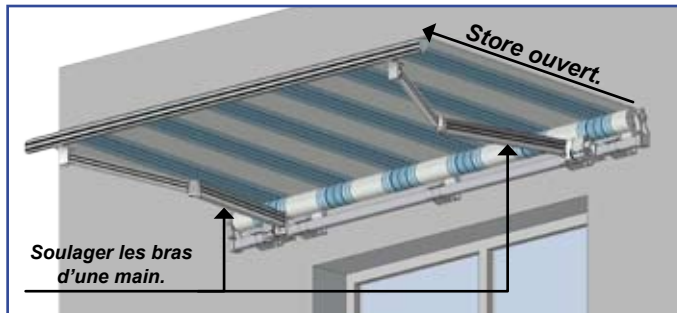
Fixation avec des vis Ø10mm. Kit de vis, cheville et rondelle non fournis.



**14** Réaliser les régales d'inclinaison et de fin de course, si nécessaire. Tester la fermeture.

# Réglage

## A Réglage de l'inclinaison des bras.

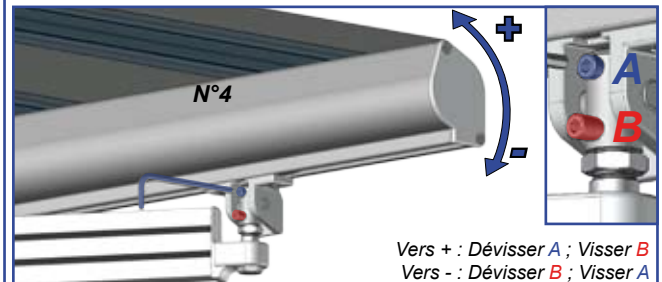


## Réglage de la barre de charge.

Pour une fermeture optimale, régler l'inclinaison de votre barre de charge, en fonction de l'inclinaison des bras.

Store ouvert de 30cm : Agir sur les vis A et B au niveau de chaque bras, pour effectuer le réglage désiré.

Réglage à effectuer seulement si vous modifiez l'inclinaison des bras.



**Attention : Un mauvais réglage de la barre de charge peut entraîner une mauvaise fermeture de votre store.**

## B Réglage des coudes de bras.

Store ouvert de 30cm :

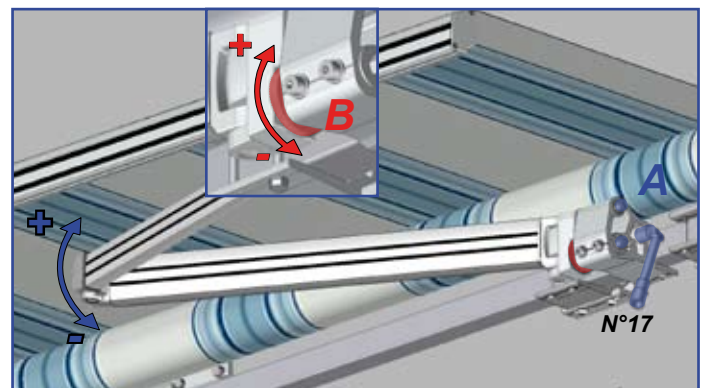
- Desserrer les vis A. Attention ne pas desserrer les vis entièrement.

- Monter le coude (+) : Actionner la molette B vers +. Utiliser une clé multiprise.

- Descendre le coude (-) : Actionner la molette B vers -. Utiliser une clé multiprise.

- Une fois le réglage terminé resserrer les vis A.

Attention : Un positionnement trop haut ou trop bas du coude de bras, peut entraîner une détérioration de la toile ou de la barre de charge lors de la fermeture du store.

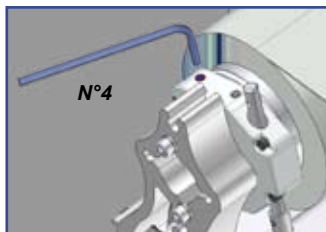


## C Réglage des fins de course du moteur

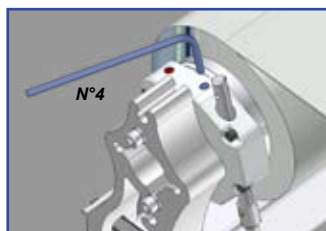
Réglage des fins de courses.

- Tourner la vis de fin de course vers le + ou - pour effectuer le réglage désiré. Vers le + pour plus de fermeture ou d'ouverture, vers le - pour moins de fermeture ou d'ouverture.

- Réaliser un essai.



**Ouverture**

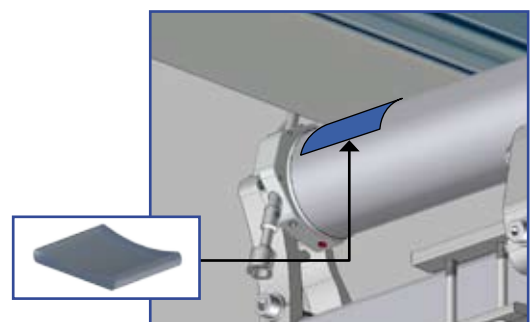


**Fermeture**

Store ouvert de 30cm.

## D Calage de la toile

- La barre de charge ne ferme pas d'un côté du store. Ouvrir complètement le store, toile détendue. Utiliser la manœuvre de secours pour un moteur TMS (maximum 5 tours de manivelle). Insérer la bague plastique, pliée en deux, entre le tube d'enroulement et la toile. La bague plastique se positionne sous la couture d'extrémité de la toile. Vérifier la fermeture. Si la fermeture n'est pas idéale, répéter l'opération mais augmenter le nombre de plis.



# Information consommateur

## Conseils d'entretien de votre store banne

Un store banne est soumis à de nombreuses contraintes : humidité, air salin, contrainte de poids, vent...

Nous vous recommandons donc :

- ▶ de vérifier le serrage des vis et des fins de course moteur après installation, puis régulièrement : en début et fin de saison.
- ▶ de ne jamais laisser une toile mouillée enroulée. Sécher dès que possible.
- ▶ de nettoyer la toile et l'armature en début et fin de saison. Attention ne pas utiliser de produit détergent.

### A savoir :

L'inclinaison et les réglages de fin de course (pour les stores à manœuvre électrique) sont pré-réglés en usine. Ils sont susceptibles d'être modifiés par l'utilisateur suivant les indications de réglage.

Une légère flexion de la barre de charge peut se produire (4 à 5 cm). Elle est liée à la poussée importante des bras et peut provoquer une poche au niveau de la toile.

Une légère différence de bain de fibres identiques peut être observée entre deux stores dans le cas d'achats non simultanés.

Des plis ou effets de marbrure peuvent apparaître. Ils ne diminuent en rien la qualité et l'efficacité du store.

Des ondulations peuvent apparaître sur la toile. Elles sont dues à des sur-épaisseurs provoquées par les ourlets et les coutures qui provoquent des tensions sur le tube d'enroulement.

Utiliser la manœuvre de secours uniquement en cas de coupure de courant pour la fermeture du store. L'utilisation de la manœuvre de secours en dehors de ces conditions déprogrammera les réglages de fin de course du moteur. Lors de l'utilisation de la manœuvre assurez-vous que la manivelle est bien dans l'axe de la douille de secours.

Pour une installation électrique avec interrupteur instable, assurez-vous de le laisser sur la position stop après chaque utilisation.

Problèmes	Causes	Solutions
Mon store se descelle du mur.	Visserie non adaptée à la composition du mur.	<ul style="list-style-type: none"> <li>▶ Vérifier la bonne mise en place des supports (suivre les indications de la notice)</li> <li>▶ En cas de fixation avec un scellement chimique, se reporter à la notice du fabricant.</li> </ul>
Mon store n'est pas de niveau.		<ul style="list-style-type: none"> <li>▶ Vérifier le bon niveau des supports de fixation. Refaire la mise à niveau.</li> <li>▶ Vérifier le niveau de la barre de charge. Rectifier le réglage d'inclinaison des bras. ( Réglage Paragraphe A )</li> </ul>
La barre de charge ne se ferme pas sur toute la longueur	Allongement de la toile après plusieurs utilisations. Mauvais réglage de la barre de charge ou des coudes de bras.	<ul style="list-style-type: none"> <li>▶ Régler les fins de courses du moteur. (Réglage Paragraphe C)</li> <li>▶ Régler l'inclinaison de la barre de charge. (Réglage paragraphe A)</li> <li>▶ Régler les coudes de bras. (Réglage paragraphe B)</li> </ul>
La barre de charge ne se ferme pas d'un seul côté du store	Allongement naturel de la toile.	▶ Procéder au calage de la toile à l'aide de cale plastique fournie. (Réglage Paragraphe D)
La Manœuvre électrique ne fonctionne plus.	Le moteur se met en protection thermique après 2 descentes et 1 montée successives.	▶ Attendre la fin de protection (20 minutes)
La Manœuvre électrique ne fonctionne plus.	problème de connexion.	<ul style="list-style-type: none"> <li>▶ Vérifier le branchement du moteur</li> <li>▶ Vérifier le fonctionnement du moteur en le branchant directement à l'arrivée électrique. (bleu noir ou bleu marron)</li> </ul>

### Ne pas déployer le store en cas de :



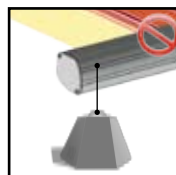
Vent



Pluie



Neige

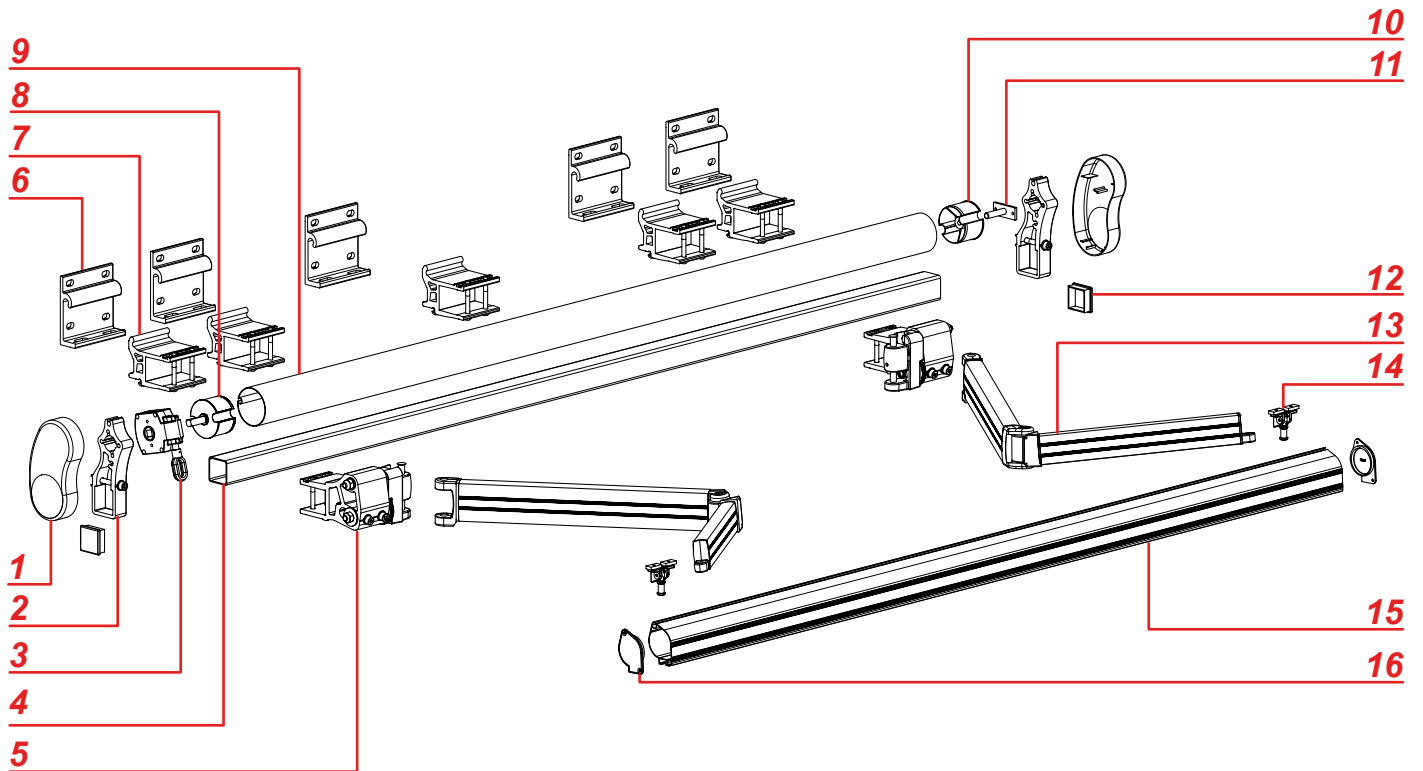


Ne rien suspendre

CE		EN 13561 tableau ZA.1 Store extérieur Résistance au vent						
		LARGEUR STORE						
		7	6.5	6	5.5	5	4.5	4
AVANCEE STORE	4							
	3.75	<b>CLASSE 1</b>						
	3.5				<b>CLASSE 2</b>			
	3.25							
	3							
								<b>CLASSE 3</b>



## Vue éclatée



Repère	Références	Désignation
1	EB0612P	Bouchon plastique
2	0612	Support manoeuvre extrudé
3	TA1-16	Treuil rapport 1/16
4	TAC50	Tube carré 50x50
5	0610	Ensemble support de bras
6	S26001	Support mural
7	0605	Support tube carré
8	EOI378	Tourillon Ø78mm axe carré
9	TO78GP	Tube 'enroulement Ø78mm gorge plate
10	EOI278	Tourillon Ø78mm creux
11	CU08	Axe support de tube d'enroulement
12	EC50	Bouchon tube carré 50x50
13	BIMVADC	Bras
14	EI11206	Griffe de bras
15	PU39	Profil barre de charge
16	EB39P	Bouchon profil barre de charge